

美国 R.C.A. 耐磨耗试验机

机械计数式纸带磨耗机操作说明

NORMAN TOOL 7-IBB 磨耗机如何正确安装、操作和维修，保证每次测试结果的正确性。

如有任何问题请与中国指定代理商翁开尔联系：400 6808 138



一.各部位名称及说明

- A.通用滚筒板式样品固定器
- B.通用老虎钳式样品固定器
- C.带灯放大镜
- D.捲绕捲轮装置
- E.底座水平仪，仪器置放前可先装上四个脚垫(E-1)，视状况调整水平
- F. 滑动栓，用来确认垂直轴是否与仪器底座平行，及设定"Z"(表面仪，指示与仪器平行)当"O"形环与测试纸置放于测试区时，必须确认是否符合平行，操作时需将滑动栓自摇动臂"H"底下移出。
- G.迴转数计数器
- H.摇动臂
- I.凸轮传动轴螺丝
- J.垂直轴微调螺丝
- K.垂直轴，可上下调整
- L.防尘盖
- M.摇动臂上夹具螺丝(用来变更垂直轴角度)
*垂直轴角度出厂前已固定，请勿任意松开调整，请另参阅注意事项
- N.内附尼龙轴承框架，用来导引纸张及胶带而不需任何调整
- O."O"形环，表面有损坏或使用六个月后必须更换
- P.盒子形状砧台，固定平板样品
- Q. 供给卷轮
- R.两个重量砝码，用来固定于摇动臂之左方以减轻样品承受之荷重为 55 或 175 公克，以便测试"热盖式亮光薄膜"
- U. 塑胶卷轮，1/4"宽塑胶带，用于深入之孔穴或印刷书信字体（另外购买）
- V. 六角板手组
- W. 压力滚轮

美国 R.C.A. 耐磨耗试验机

- X. 驱动滚轮
- Y. 1/8"厚薄片
- Z. 表面计，以显示样品与机器平面平行

二.快速安装磨耗试验机

目的:

若稍微移动滑动栓(F)平面部之同时即可确认垂直轴之全部重量是否落在待测试样品上(是否与仪器底座成平行)

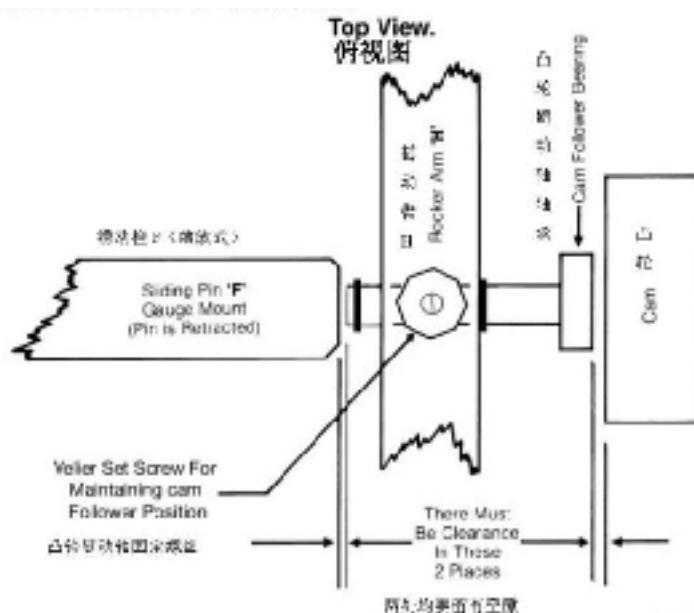
方式:

- 1.稍微驱动马达直到摇动臂(H)抬起用凸轮在最低位置，而轴承式凸轮传动轴位于腾空之位置
- 2.将摇动臂固定于滑动栓(F)平面部上，松开垂直轴(K)上两个螺丝，上下移动垂直轴(K)以便"O"形环紧密地位于待测试样品上
- 3.旋转铜制重量微调螺丝钉(J)，直到稍微移动滑动栓(F)进出之同时垂直轴亦会随著稍微移动
- 4.重新旋紧螺丝
- 5.当样品上面有负荷(垂直轴)时，此项动作可以将摇动臂设定成与仪器底座程平行状态
- 6.不同厚度之样品时，此项调整必须重新实施

三.高回转数连续磨耗测试功能

更换标准式回转为连续式磨耗测试

- (1)于回转计数器有计数声音后停止马达运转
 - (2)利用六角扳手以手松开连结摇动臂与轴承式凸轮传动轴之螺丝(由于螺丝为固定于轴上之小洞中，故大概须要旋转 3 圈才可松开)
 - (3)传动轴之底端有两个小洞为回复至标准式回转固定用
 - (4)轻轻将轴承及传动轴往操作者方向推，直到两端皆有空隙而不与任何东西接触再停止，以手轻轻固定螺丝(I)(不要用力)
- * 新型式于传动轴两端有停止环，只要轻推即可切换连续/标准式



四.纸张、胶带安装方式

美国 R.C.A. 耐磨耗试验机

执行连续式磨耗测试之方式

- (1) 依照正常方式装上样品
- (2) 开启马达
- (3) 定时的停止马达，以手抬起摇动臂查看是否磨耗至底材，不能移动样品
- (4) 降下摇动臂，若测试尚未完成，开启马达继续测试
- (5) 注意：上述之查看方式步不会影响测试之准确性
- (6) 注意：以连续式迴转次数乘 2.5 倍，即转换为标准式迴转次数
- (7) 注意：有些试验者会执行试验至某一个规定迴转数后即停止试验，

如此可以节省时间、纸张及减少"O"形环摩擦

1. 启动马达，直接自供给捲轮(Q)拉出纸张或胶带，先将纸张或胶带往上穿越此两个滚轮间隙，再停止马达，依照#1 至#6 号，之次序安装纸张或胶带
2. 以右手将压力滚轮(W)中心之突出轴推向右方，左手拉住纸张或胶带之前端，将其拉出一段长度使其超越捲绕捲轮(D)之中心轮后，再将纸张或胶带调整于滚轮之中央位置
3. 将纸张前端装入捲绕捲轮(D)之中心轮之切口中，右手将压力滚轮(W)推向右方，左手以逆时针方向旋转中心轮，将纸张多绕 2 圈以上，捲绕于中心轮上
4. 注意：捲绕捲轮之两个固定螺丝必须旋紧，才能使捲绕捲轮转动

注意事项：

1. 尼龙轴承框架(N)中之 4 个尼龙轴承不能夹住纸张之边缘
2. 供给捲轮亦不能妨碍纸张或胶带之转动
3. 当使用 1/4 " 宽胶带磨擦试验材料时，请将胶带前端贴在捲绕轮(D)之中心轮上

五.待测试样品之安置

1. 滑动栓

(F)移动至摇动臂下方，于凸轮位于最低位置时，停止马达，则摇动臂位于滑动栓上

注意：凸轮与凸轮传动轴之间需要有空隙，摇动臂与滑动栓之间不能有纸张

2.(1)以单面或双面胶带将平行板样品固定于盒子形状砧台(P)上，亦可用所附之夹子将样品固定于砧台(P)上

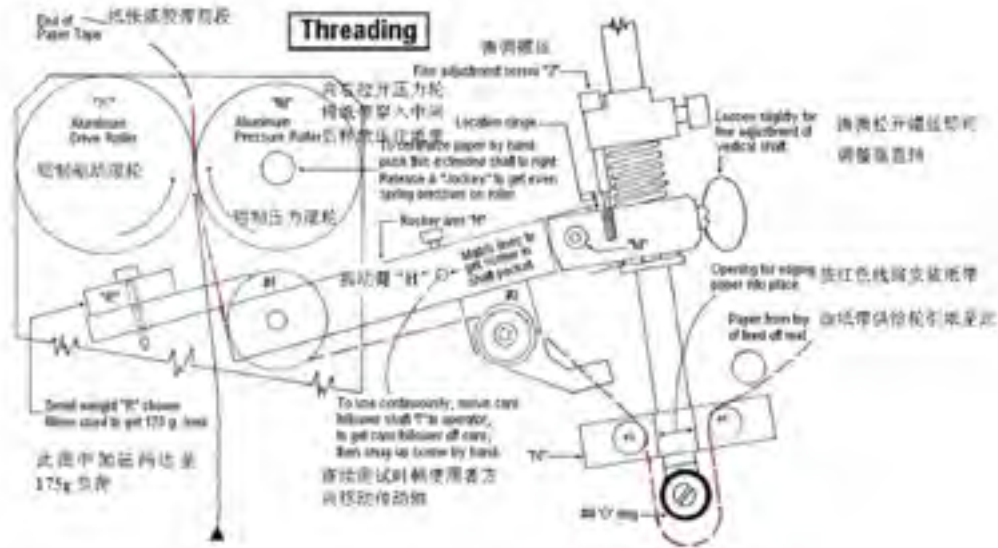
(2) 以泛用滚筒板式样品固定器(A)固定非平行表面之样品

(3)以泛用老虎钳式样品固定器(B)固定于圆形样品

(须先将泛用滚筒板式样品固定器(A)上之平板取下)

以上(2)(3)之方式固定样品时需利用表面计(Z)，以调整待测试之表面与仪器成平行状态，其方式请另参阅后面之说明

美国 R.C.A. 耐磨耗试验机

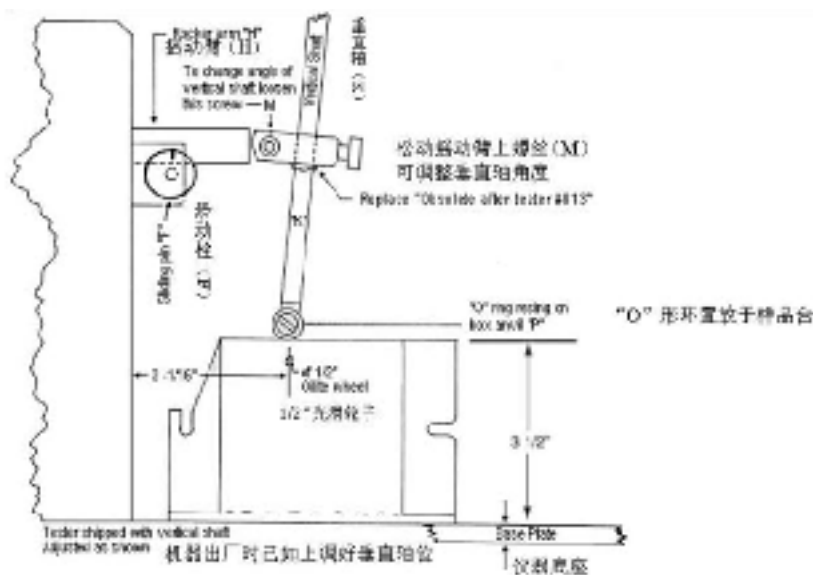


3. 降下垂直轴(K)(请先松开两个固定螺丝), 使得磨耗测试材料(纸张、胶带)紧密地位于"O"形环与样品之间, 再以手旋紧两个固定螺丝, 于向上移动垂直轴(K)时, 可以轻轻按住弹簧再移动, 不要压按"O"形环或抬高摇动臂
4. 将滑动栓(F)自摇动臂(H)底下移出
5. 握住并抬高摇动臂(H), 以防止纸张接触样品, 微动马达直至凸轮可支称摇动臂(H), 而纸张不在样品上
6. 计数器(G)归零

六.进行测试

1. 启动马达, 当摇动臂位于抬高之位置时, 查看测试区域是否有磨耗至底材(对照颜色是否不同), 此方法适用于标准式迴转测试
2. 于连续式磨耗测试定时停止马达查看结果(请另参阅三.2之说明)
3. 注意: 于每天使用前请先取下"O"形环组合(请参阅以下七之说明), 清理"O"形环中心轮之轮子及其他接触之表面

七."O"形环之组合及说明



美国 R.C.A. 耐磨耗试验机

- 1."O"形环于此种测试仪器中为重要之一部份
- 2.于外缘有磨损或显示老化裂开之现象时, 及开始使用 6 个月后需要更换新的"O"形环
- 3.上述建议强烈请求遵守
- 4.注意: 于不使用时, 请将"O"形环自原有之固定位置取下, 以延长使用寿命
- 5.为运送之目的, 仪器上已装有一个"O"形环, 可以取下不用, 但于垂直轴上, 另附有三个"O"形环于仪器开始使用前需取下
6. 安装"O"形环时以 3~4 个手指头, 将"O"形环滚转经锥形部至轮子中固定之位置, 如此可以避免"O"形环外缘不受到碰撞
- 7.依照经验若"O"形环轮子无法活动地旋转, 要停止迴转数之读取

八.表面计(Z)之使用

1. 移动表面计(Z)于待测试样品表面之不同方向位置, 以确认"测试区域"与仪器平行, 若不符合可以调整样品之位置方向
- 2.将待测试样品以双面胶带或夹子固定
- 3.此项工具使用时机为若测试不规则样品某一微小测试点时查看此测试点是否平行

九.注意事项:

1. 垂直轴角度于出厂前已固定好, 适用于荷重 275g 之测试标准, 请勿任意 松开螺丝(M)调整, 任意松开调整角度将会造成荷重不标准而影响测试结果
2. 对于耐磨耗性低之样品, (如热盖式亮光薄膜, 细小面积之印刷书信字体) 需要执行低荷重之测试时, 可以于摇动臂(H)左侧之横杆加入适当之重量 砝码以减轻荷重为 175g(重量砝码一个)或 55g(重量砝码二个)
3. 为保持捲绕捲轮(D)及供给捲轮于一定位置以便磨擦试验材料之中心线位于仪器之中心线, 请勿随便更动两捲轮之后面支撑盖之位置(出厂前已固定好)

十、附加事项:

1. 对于特别需要准确测试样品之某一落点(例如测试"印刷字体")之方法
 - (1) 欲执行此种测试方法, 需使用 1/4"磨耗试验用胶带, 而待测试印刷字体样品或其他印刷表面样品之宽度为 1/64"大小.
 - (2) 基本上待测试样品固定于盒子形状砧台(P)而样品需要有两个平行边, 若样品为不规则形状时, 请使用表面计(Z)如八所述.
 - (3) 将待测试之印刷字体样品以双面胶带固定于 1-1/2" x-3-1/4"之长方形金属板上.
 - (4) 为能准确地执行测试样品之某一落点, 需先执行预测试(预先于其他点测试), 其方式为:
 - a.将粘贴有待测试样品之金属板(如上所述)放置于盒子形状砧台(P)
 - b.调整金属板之位置使 O 形环接触测试点位于实际欲测试落点 1/8"位置范围内, 再以夹子固定金属板于盒子形状砧台(P)
 - c.样品固定后, 依照测试方法执行测试.
 - (5) 量取并记录欲测试点与实际欲测试点之两个轴(X.Y 轴)之距离以便决定金属板之移动距离, 如此可以准确地得到实际欲测试落点.
 - (6) 量测并记录金属板位于盒子形状砧台(P)上之落点位置及其距离(砧台边缘与金属板边缘之间).
 - (7) 松开固定样品(金属板)用之夹子, 依照(5)所量取之距离移动金属板以便 O 形环接触测试点可以位于实际欲测试点位置, 再将样品(金属板)固定.
 - (8) 依照一般正常方法执行测试.

美国 R.C.A. 耐磨耗试验机

2. 耐磨耗试验机用纸卷之校正(以所附主样品板来查验纸卷)试验用纸卷之保存环境一般需维持于约 40%之相对湿度之状况下, 纸卷 中水份之含量较多或较少会影响待测试样品之耐磨耗性而可能会有不同的结果, 因此建议下列方法:

- (1) 以随机器附送之主样品板(master specimen)做为待测试样品, 直接于主样品板上执行耐磨耗试验来查验现行使用纸卷
- (2) 以现行使用纸卷于主样品板上执行耐磨耗试验所得之测试回转数, 对照于主样品板上于出厂前所测试之回转数, 即可有一个系数, 例如: 主样品板上出厂前测试回转数为 40 次, 而现行使用纸卷测试所得回转数为 50 次则系数为 0.8, 亦即若以现行使用纸卷, 来测试样品之耐磨耗测试所得之回转数必须乘以 0.8 才是实际之测试回转数.
- (3) 上述之系数亦可适用于纸卷其他未使用之部份.

为尽量避免可能产生之不同结果, 亦建议如下:

- (1) 请使用"DRI-KAN-KIT"纸卷保存桶, 将纸卷保存于此桶中, 此桶中有乾燥剂可以维持桶内之相对湿度为 40%左右.
- (2) 于耐磨耗试验机上所使用之纸卷, 请尽量于很短时间内使用完, 以避免纸卷因工作场所环境影响吸收过多水份或大过于乾燥.

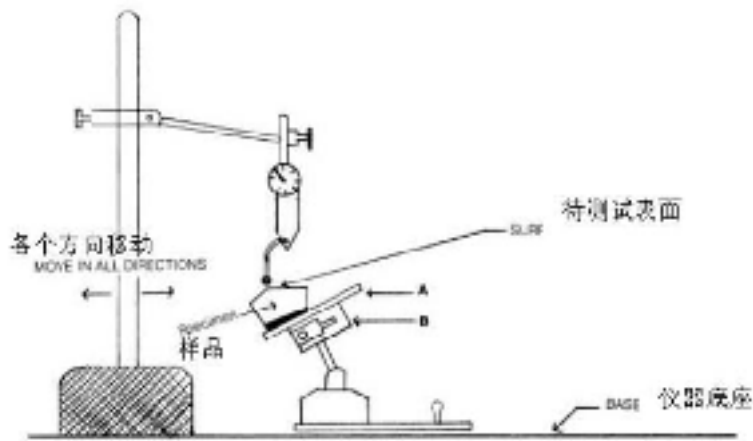
3. "DRI - KAN - KIT " 纸卷保存桶使用说明

目的: 未使用之纸卷存放于含有乾燥剂之保存桶, 以维持纸卷一定之含水量, 避免太过于潮湿或乾燥影响试验结果

- (1) 依照指示撕开保存桶上盖之封条, 两手抓住上盖两边之舌片往上掀开即可打开保存桶上盖
- (2) 购买纸卷保存桶时, 保存桶内有 10 卷 11/16 " 宽纸卷及乾燥剂
- (3) 保存桶于盖上盖子状态下, 同时桶子内若使用所附之乾燥剂, 则可以维持桶内之相对湿度为 40% RH 左右, 纸卷之含水量即可保存于正常状态下
- (4) 使用乾燥剂时, 先撕开乾燥剂之铝箔外包装, 查看乾燥剂颗粒之颜色若为蓝色即可置放于保存桶内使用
- (5) 若乾燥剂颗粒颜色为粉红色, 表示乾燥剂已失去效用, 必须再生后再使用
- (6) 乾燥剂之再生可以用微波炉以强微波 3 分钟颗粒回复至蓝色即可, 若微波 3 分钟后乾燥剂未完全回复至蓝色, 可以再一次微波 3 分钟, 依此方式进行再生, 乾燥剂亦可使用烘箱再生

4. 查看滑动栓是否平行及凸轮与凸轮传动轴之间隙

美国 R.C.A. 耐磨耗试验机



- (1) 将摇动臂(H) 置放于滑动栓(F)上, 以表面计(Z) 测试摇动臂(H) 上端, 查看是否平行于仪器底座, 若不平行则依照需要上下移动滑动栓(F)之固定位置
 - (2) 转动表面计(Z)指针錶上之盘面至指针指示 " 5 "
 - (3) 于凸轮几乎位于最低位置时停止马达
 - (4) 抬高摇动臂(H), 将 1/8 " 厚薄片(Y)置放于凸轮与凸轮传动轴承之间
 - (5) 放下摇动臂(H), 则凸轮传动轴即固定于 1/8 " 厚薄片(Y)及凸轮上, 将滑动栓(F)自摇动臂(H)底下移出
 - (6) 微动马达以使凸轮转动至很靠近最低位置
 - (7) 将表面计(Z)之感测头置放于摇动臂(H)上端, 以很短暂方式微动马达, 于凸轮转动位于最低位置时, 记录指针錶上之最小指示值, 此最小指示值需与上述 (2) 所设定相同
 - (8) 若最小指示值与设定不相同, 则依照需要上下移动凸轮之固定位置
 - (9) 上述之操作方式可以协助确定机器之准确性
- 注意: 进行测试前样品仍然需要正确安装
- 注意: 机器操作使用前请务必记得先取下薄片(Y)

美国 R.C.A. 耐磨耗试验机

5. 纸卷卷动组合之配置及注意事项

(1) 纸卷卷动组合位于捲绕卷轮装置(D)， 后方其配置方式如下图示:

(2) 纸卷卷动组合配置固定时必须依照上述图示， 同时两个固定用螺丝之刻纹于相对之两端， 而必须以不同方向 (顺时及逆时钟方向) 旋转固定使两个螺丝完全密合， 亦即只要转动两个螺丝之其中一个则会有连动之情形， 即可以调整卷动组合之松紧度， 但不能将两个螺丝转至太里面之位置， 否则弹簧会变形

(3) 纸卷卷动组合之松紧度于出厂前已调整好， 除非有必要时不要随意调整， 基本上最外端之螺丝之位置与卷动轴切齐或者只是稍微有一点点距离 (突出或缩进)， 调整松紧度时， 请务必以微转动螺丝方式实施， 只要捲绕卷轮装置能顺畅运转即可， 太紧时会使弹簧变形及损坏马达齿轮

(4) 于试验机运转操作时， 请随时注意纸卷卷动组合上之固定螺丝是否松脱或太紧， 松脱时会产生无法卷纸， 太紧时会产生卷纸不顺畅会有停顿现象及杂音

美国 R.C.A. 耐磨耗试验机

R.C.A. 纸带保存法

基本上，纸带包装箱内及白色乾燥保存桶(内有可再生乾燥剂)的纸带可以保存约一年的时间。

但是纸带于装上 R.C.A. 磨耗试验机使用前，需确认纸带是否保存于相对湿度 40% 环境下维持一段时间，以便纸带于相对湿度 40% 下其含水率保持平衡，亦即纸带于使用前需存放于白色乾燥保存桶内至少一个晚上以上的时间，于纸带含水率保持平衡后再安装于试验机上使用。

因此白色乾燥保存桶内之乾燥剂需随时保持蓝色状态(变色之塑胶盒乾燥剂可以利用微波炉乾燥再生；铝制盒乾燥剂，可以用烘箱乾燥再生)，维持相对湿度 40% 左右之保存环境。

纸带之保存环境与纸带之含水率与耐磨耗试验之结果，有相当大的关系，若纸带本身含水率较高(较湿) 则耐磨耗之测试回数会较高，相对地，若纸带本身含水率较低(较乾燥) 则耐磨耗之测试回数会较低。

提供一个建议参考，目前很多 R.C.A. 磨耗试验机使用者，皆另外自行购买

《电子式乾燥箱》(可调控湿度) 控制相对湿度 40% 左右再将纸带存放于乾燥箱内，于使用前再拿出来安装于 R.C.A. 磨耗试验机上，如此即可有相同之纸带试验条件。

* 纸带经耐磨耗之测试后不能再使用， 请勿重覆使用纸带！